

Reservdelskatalog

SL 30 Saturator

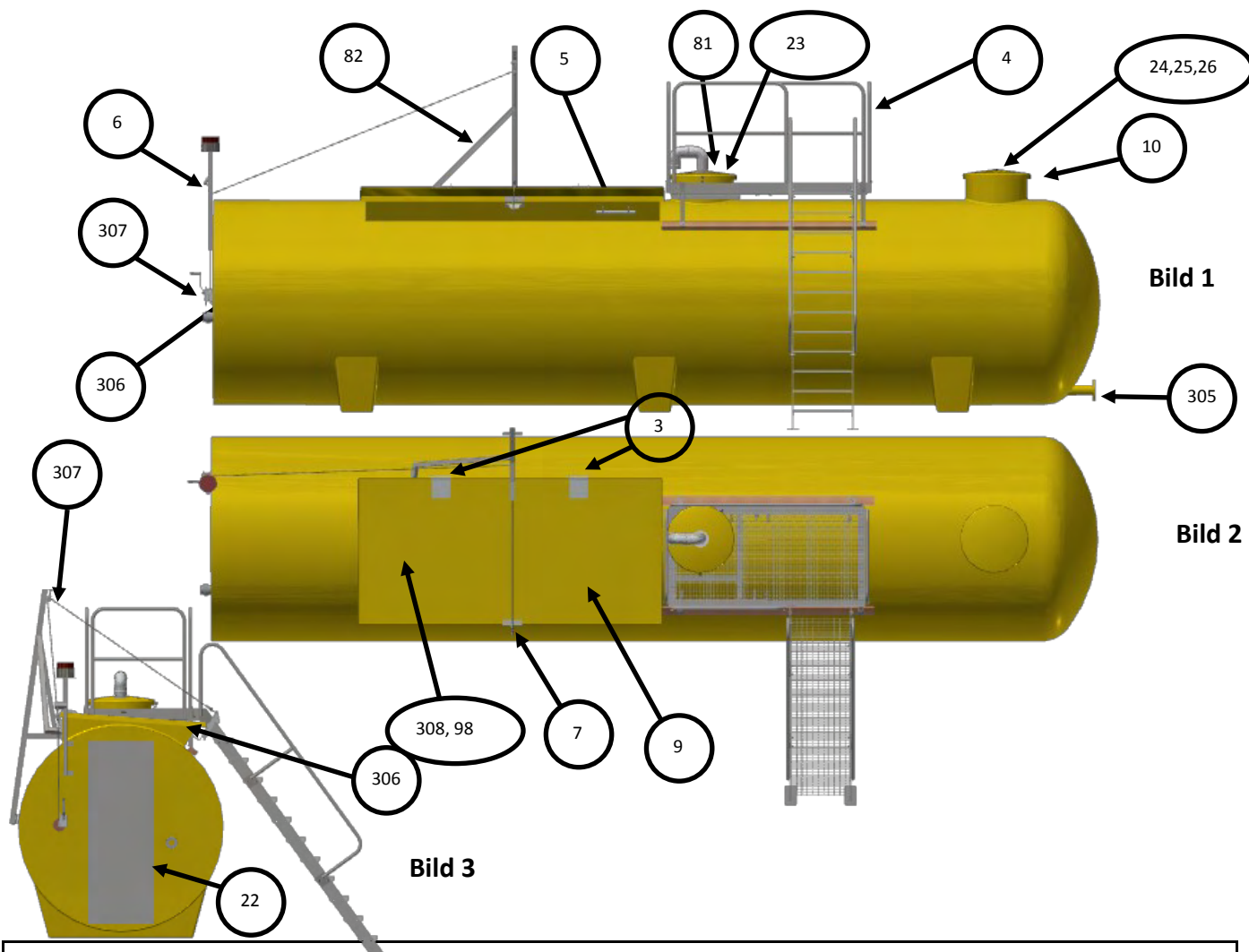


Industriunderhåll ab
Tel. +46 (0)340-333 44

Innehållsförteckning

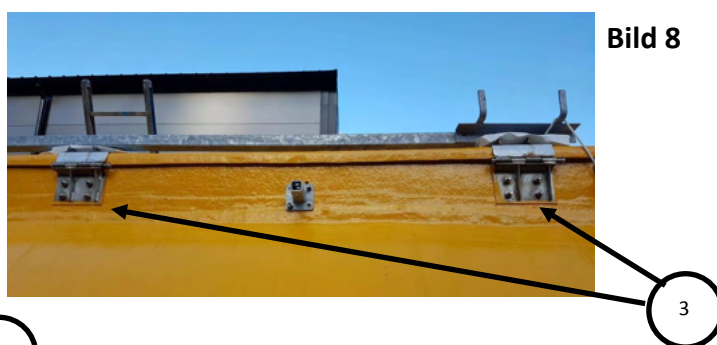
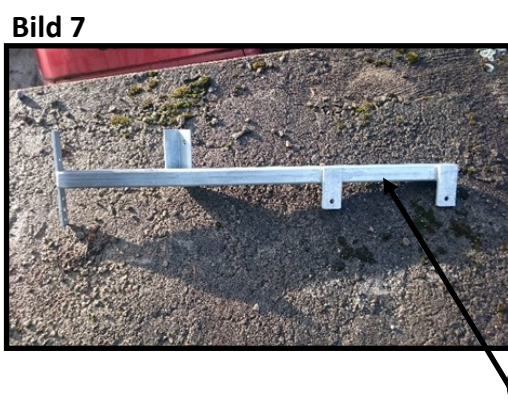
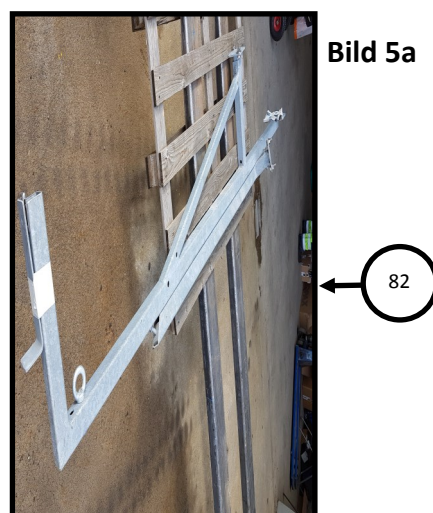
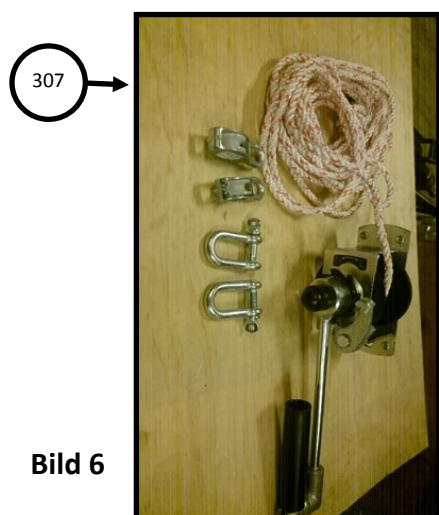
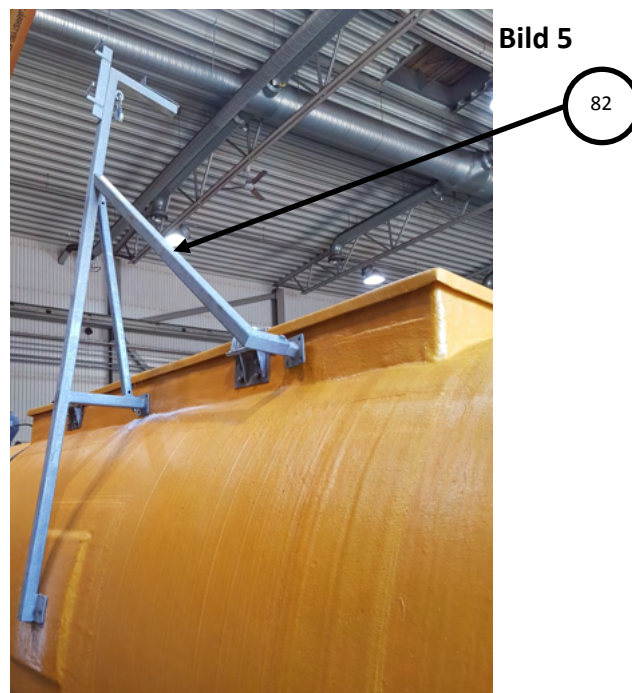
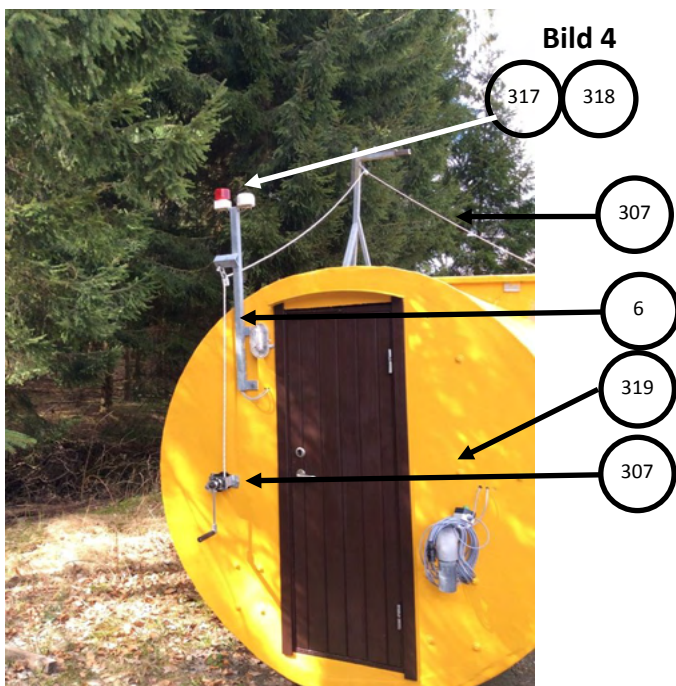
SL30 Saturator

<u>Sida</u>		<u>Bild</u>	<u>Tabell</u>	<u>Paket</u>
<u>3</u>	Tank översikt	1,2,3	1	
<u>4</u>	Vinsch.....	4,6	2	N
	Ljuspelare.....	4,7	2	
	Gångjärn.....	8	2	
	Lucköppning.....	5,5a	2	
<u>5</u>	Filterduk saltpåfyllnad.....	9,10	3	O
	Stegsäkring.....	11	3	
	Galler saltintag.....	12	3	
	Lucklås.....	13	3	
	Nivåvippor.....	14a&b	3	
<u>6</u>	Koncentrationsgivare.....	15a&b	4	
	Hållare till koncentrationsgivare.....	16	4	
	Lakeprovare.....	17	4	
	Lövkorg.....	18	4	
<u>7</u>	Dörr.....	19	5	
<u>8</u>	Anslutning till spridarbil.....	20-24	6	Q
<u>9</u>	Lucksensor.....	25,26	7	M
<u>10</u>	Manlucka tank.....	27,28	8	P
	Bakre flänsanslutning till extra lagringstank.....	29	9	L
<u>11,12</u>	Trappa + Plattform	30,33	10	
<u>11</u>	Steghållare monterad på manluckan	31,32	11,12	
<u>13</u>	Pumprummet	34,35		
<u>14</u>	Färskvatten in.....	38	13	A
<u>14,15</u>	Magnetventil.....	39	13,14	B
<u>14</u>	Tappkran till spolslang.....	40	13	C
<u>14</u>	Manlucka färskvatten.....	36	13	D
<u>16</u>	Sugsidan CMK pump.....	41,42	15	E
<u>17</u>	Trycksidan CMK pump.....	43,44	16	F
<u>18</u>	CMK pump.....	45	17	G
	Nytt pumpfäste till CMK pump.....	46	18	R
	Konsol CMK pump.....	47	19	S
<u>19</u>	Sugsidan Pacer pump.....	48,49	20	I
<u>20</u>	Trycksidan Pacer pump.....	50,51	21	J
<u>21</u>	Pacer pump.....	52	22	K
	Pacer tätning.....	53	23	T
	Pacer pump stänkskydd.....	54	24	U
	Övrigt			
<u>22</u>	Automatikskåp.....	55	25	
<u>23</u>	Betongplatta.....	56,57	26	
<u>24</u>	Extra lagringstank 5m ³ , Mobila lösningar.....	58,59		
<u>25</u>	Kontakt uppgifter			



Tabell1: Tank översikt

Position	Paket	Artikel nummer	Benämning	Tabell	Antal
3		992,1	Gångjärn Saltlucka komplett	2	2
4		910	Trappa + Plattform	10	1
5		2008,2	Stegsäkring komplett	3	1
6		2008,3	Ljuspelare (endast stålkomponenter)	2	1
7		2002	Lucklås komplett	3	1
9		900,13	Lucka saltpåfyllnad, utan gångjärn		1
10		2001	Manlucka tank utan ventilation	8	1
22		302809	Dörr komplett	5	1
23		910,9	Koncentrationsgivare	4	1
24,25,26		910,15	Nivå vipa låg/max/lager	3	3
81		2000	Manlucka tank med ventilation	8	1
82		2008,1	Lucköppning komplett	2	1
98			Galler saltintag komplett	3	1
305	L		Bakre flänsanslutning till extra lagringstank komplett	9	1
306	M		Lucksensor komplett	7	1
307	N	992	Vinsch sats komplett	2	1
308	O	2006	Filterduk saltpåfyllnad Komplet	3	1
310	Q		Anslutning till spridarbil komplett	6	1
		2008	Komplett stålsats inkl.2008,1; 2x2008,2;2008,3		



Tabell 2: Vinsch, ljuspelare, gångjärn, lucköppning				
Position	Paket	Artikel nummer	Benämning	Antal
307	N	992	Vinsch sats komplett	1
6		2008,3	Ljuspelare (endast stålkomponenter)	1
317+318			Lampa och Siren	1+1
319			Temperaturgivare, värmeslinga och yttermantel	
3		992,1	Gångjärn Saltlucka komplett	2
82		2008,1	Lucköppning komplett	1



Bild 9

308



Bild 11

5

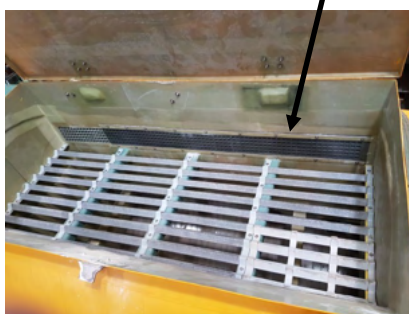


Bild 10

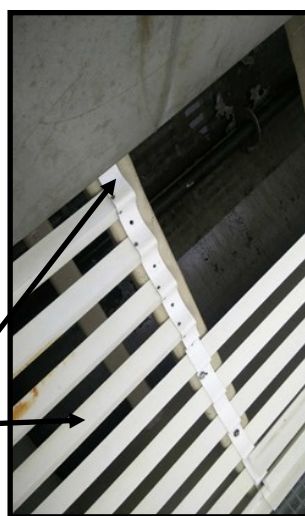


Bild 12

98



Bild 13

7



Bild 14a

24

25

26

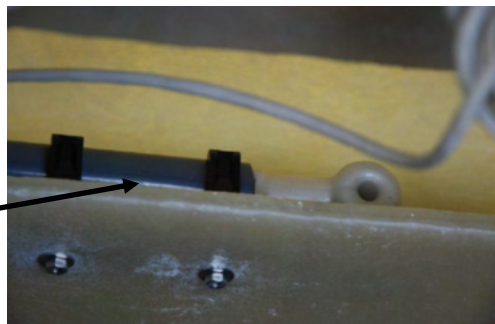


Bild 14b

Tabell 3: Filterduk, Stegsäkring; galler saltintag, lucklås, koncentrationsgivare				
Position	Paket	Artikel nummer	Benämning	Antal
308	O	2006	Filterduk saltpåfyllnad komplett (duk/brickor/skruv)	2
5		2008,2	Stegsäkring komplett	1
98		902	Galler saltintag komplett (galler/vågigt band/brickor/skruv)	1
7		2002	Lucklås komplett	1
24,25,26		910,15	Nivå vipa låg/max/lager	3

Bild 15a

23



Koncentrationsgivare
monterad fast i Saturatorn

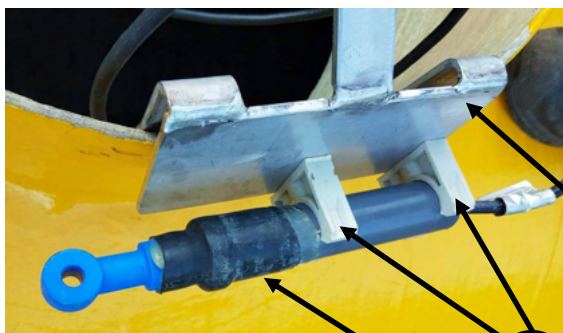


Bild 15b

113

23

114



Bild 16

113



Bild 17

112

Bild saknas

Bild 18

Tabell 4: Laketestare—Handhållen				
Position	Paket	Artikel nummer	Benämning	Antal
23		910.9	Koncentrationsgivare	1
113		2008,4	Hållare till koncentrationsgivare—löstagbar komplett	1
112			Lakeprovare-Baumé 17cm —handhållen	1
			Lövkorg—löstagbar	1

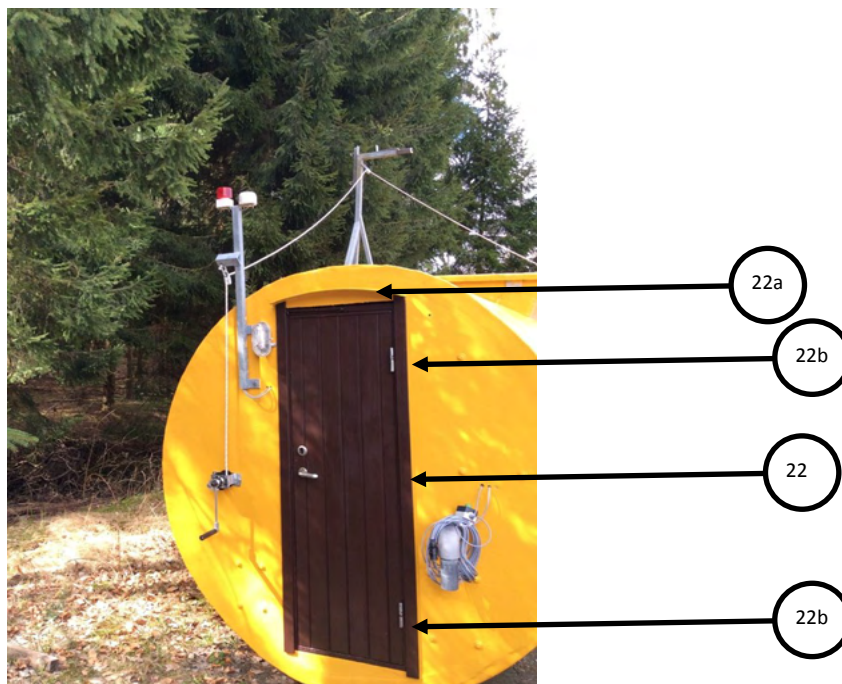


Bild 19

Tabell 5: Dörr			
Position	Artikel nummer	Benämning	Antal
22		Dörr komplett	1
22a		Hasp	1
22b		Gångjärn	2

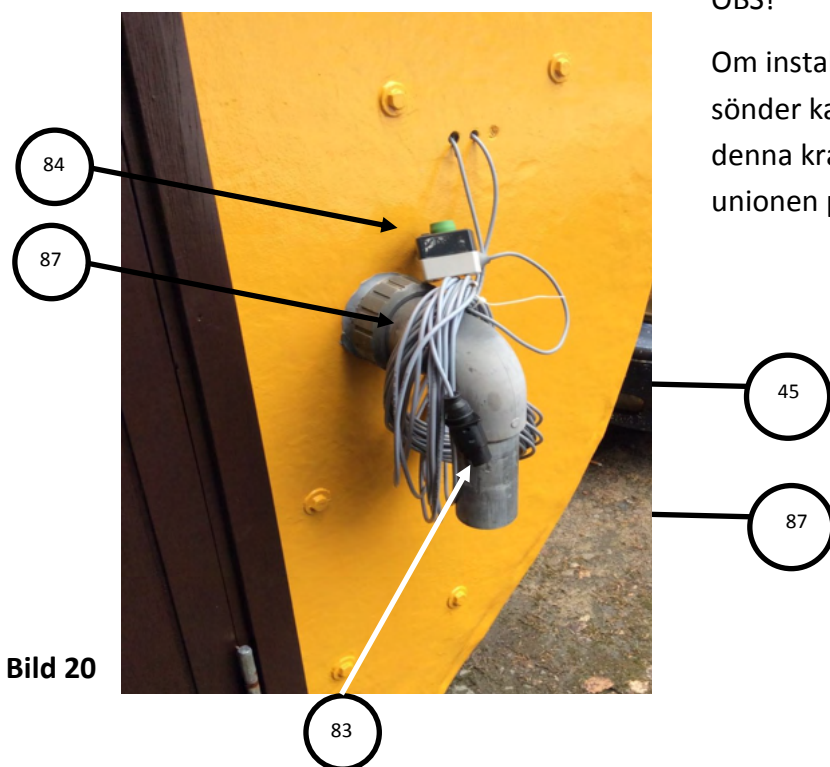


Bild 20

OBS!

Om installationen har gått sönder kan det även behövas denna kraghylsa som går in i unionen på väggen.

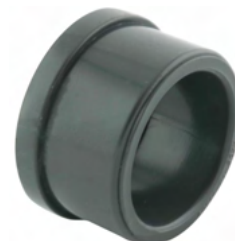


Bild 21



Tabell 6: Paket Q—Anslutning till spridarbil komplett				
Position	Paket	Artikel nummer	Benämning	Antal
310	Q		Anslutning till spridarbil komplett (delarna nedan ingår)	
83			Överfyllnadsskydd	1
84			Stoppknapp	1
45		2104,4	PVC-vinkel d75mm (90°)	1
85		900,8	Slang Ø76mm längd enl önskemål	meter
86		900,60	Ind. Slangklämma	8
87		2109	PVC-rör d75x5,6mm 200mm långa	1+2
88		900,9	Ka-Koppling PPC 3" Snabbkoppling Hona	1
89		2151,5	PVC-Kulventil Ø75mm EPDM inv lim	1

Bild 24

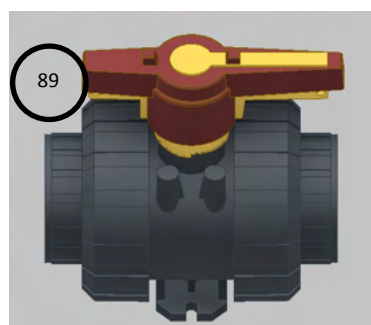


Bild 22



Bild 23

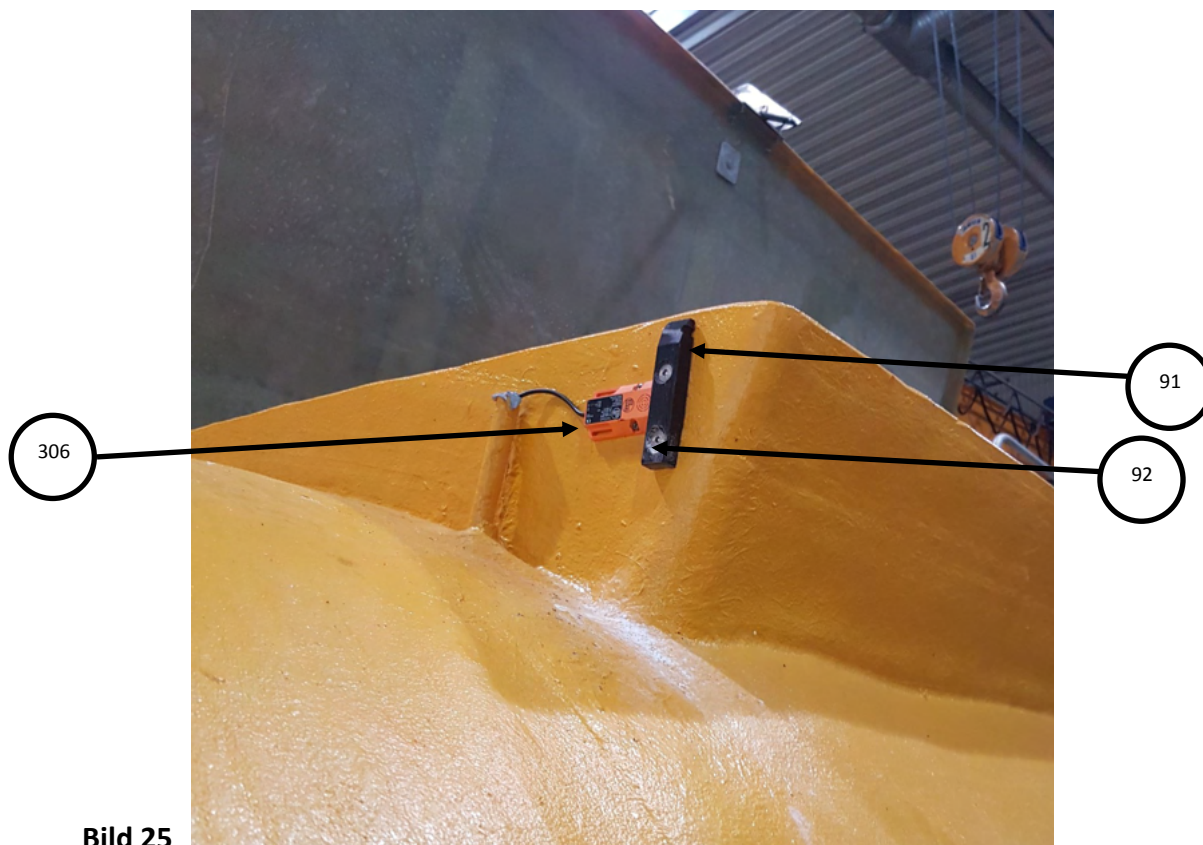


Bild 25

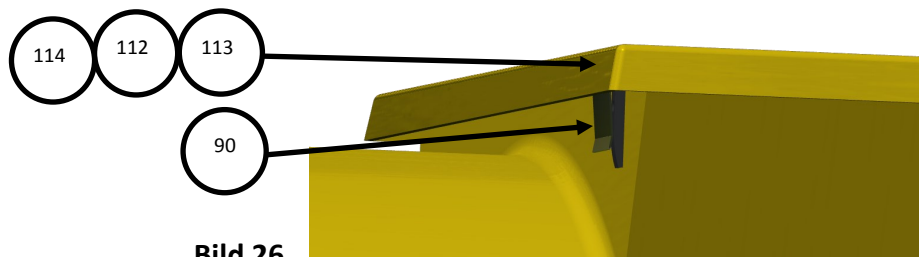


Bild 26

Tabell 7: Paket M—Lucksensor komplett				
Position	Paket	Artikel nummer	Benämning	Antal
306	M		Lucksensor Komplet (delarna nedan ingår)	
90		500464	Plåt till lucksensor	1
112			M6 x 30 RF	2
113			M6 mutter RF	2
114			M6PRF planbricka RF	2
91		500465	Styrskena plast	1
92			Skruv försänkt Ø6x25 RF (gängas in i tanken)	2

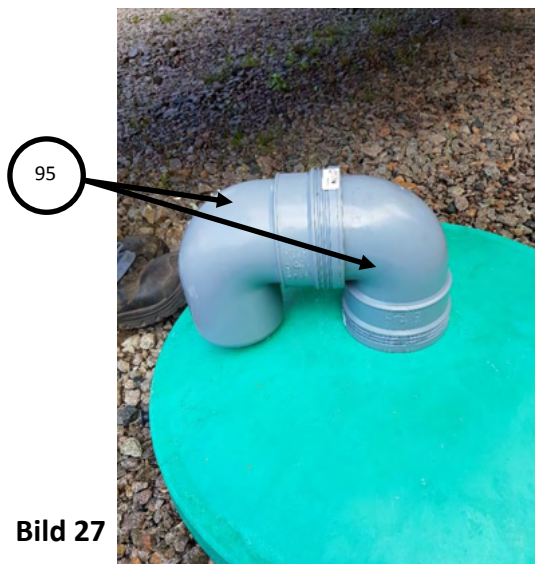


Bild 27



Bild 28

Tabell 8: Manlucka tank

Position	Paket	Artikel nummer	Benämning	Antal
81	P	2000	Manlucka med ventilation komplett	1
93			Fästknapp till stropp (inkl. skruv)	2
94			Stropp till manlucka	2
95			Ventilationsrör komplett	1
10		2001	Manlucka utan ventilation komplett	1
93			Fästknapp till stropp (inkl. skruv)	2
94			Stropp till manlucka	2



Bild 29

Tabell 9: Paket L—Bakre flänsanslutning till extra lagringstank komplett

Position	Paket	Artikel nummer	Benämning	Antal
305	L		Bakre flänsanslutning till extra lagringstank komplett (delarna nedan ingår)	
96		500466	Blindplåt 160x160x2 RF till dn100	1
56			M16 x 80 Bult VFZ	4
55			M16 Mutter VFZ	4
37			M16 planbricka VFZ	4
97			EPDM-flänspackning dn100	1
61			PVC- fläns dn100	1

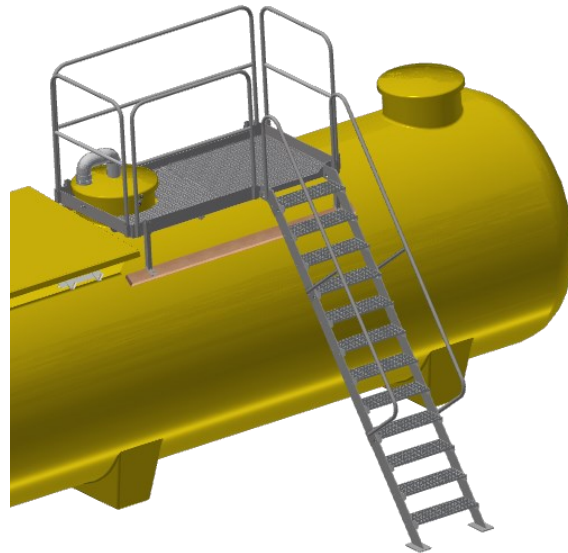


Bild 30

Tabell10: Trappa + Plattform

Position	Artikel nummer	Benämning	Antal
4	910	Trappa + Plattform	1



Bild 31

Tabell11: Steghållare monterad på manlucka—en sida

Position	Artikel nummer	Benämning	Antal
	911	Steghållare-en sida	1

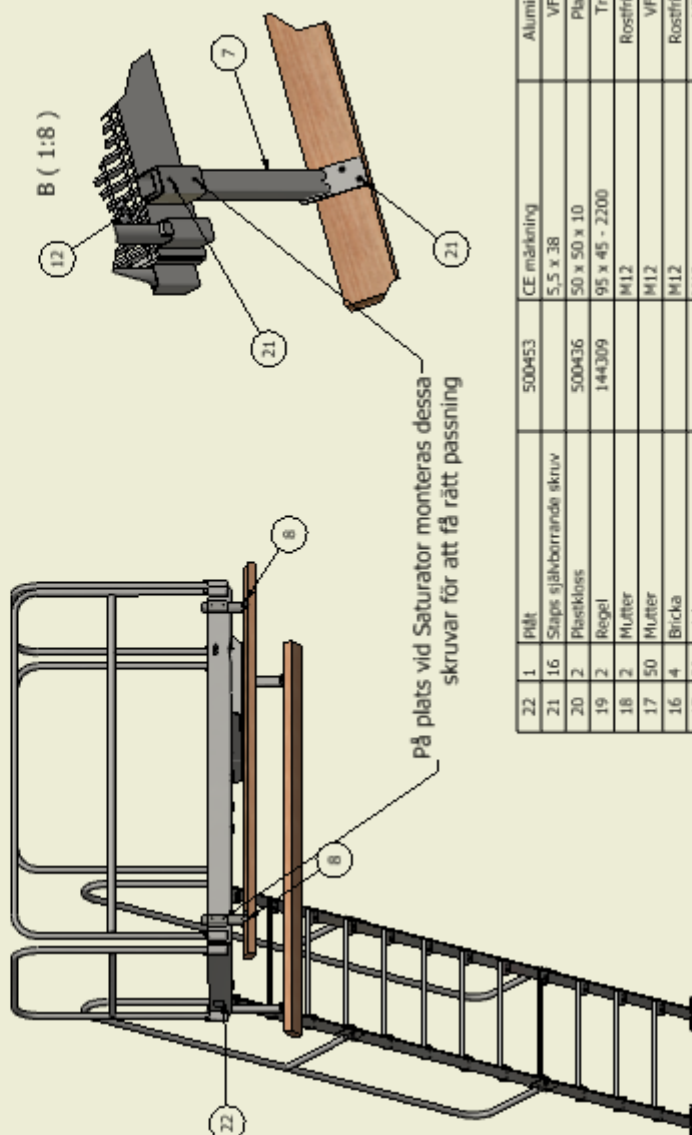


Bild 32

Tabell12: Steghållare monterad på manlucka—dubbelsidig uppgång

Position	Artikel nummer	Benämning	Antal
	912	Steghållare-dubbelsidig	1

Bild 33



På plats vid Saturator monteras dessa skruvar för att få rätt passning

Montering av bultar:
Montera bricka på muttersidan

Vid montering av plastkloss på Saturator
M12 bultar/brickor (båda sidor)/mutter
monteras på plats

Item	Qty	Description	Part No	Specification	Material
22	1	Plåt	500453	CE märkning	Aluminium
21	16	Stäps självbörjande skruv	500436	5,5 x 38	VFZ
20	2	Plastkloss	500436	50 x 50 x 10	Plast
19	2	Regel	144309	95 x 45 - 2200	T6A
18	2	Mutter		M12	Rostfri (A2)
17	50	Mutter		M12	VFZ
16	4	Bricka		M12	Rostfri (A2)
15	50	Bricka		M12	VFZ
14	2	Bult		M12 x 60	Rostfri (A2)
13	50	Bult		M12 x 40	VFZ
12	8	Klämmer till durk	2-34		VFZ
11	1	Gallerduk ljusbead	144297	1000 x 1000 x 25	VFZ
10	1	Gallerduk	144302	1000 x 1000 x 25	VFZ
9	12	Gallerduk Trappsteg	144251	600 x 200	VFZ
8	2	Ben	500424	215mm	VFZ (S355)
7	2	Ben	500379	415mm	VFZ (S355)
6	1	Räcke	144307	1150 c/c	VFZ (S235)
5	1	Räcke	144306	1940 c/c	VFZ (S235)
4	2	Räcke	144305	940 c/c	VFZ (S235)
3	1	Plattform	500423	Svetsmassanställning	VFZ (S355)
2	1	Räcke välnster	500427	Svetsmassanställning	VFZ (S235)
1	1	Räcke höger	500428	Svetsmassanställning	VFZ (S235)

This drawing remains the property of Industriemärkt AB. Unauthorised use is prohibited according to applicable law.



Kari Gustav 343
432 69 Mari Gustav
Phone 0340 - 333 44

Saturator Trappa + Plattform

ca vikt 210kg totalt

500429

2020-01-30

A3 1:25

KB

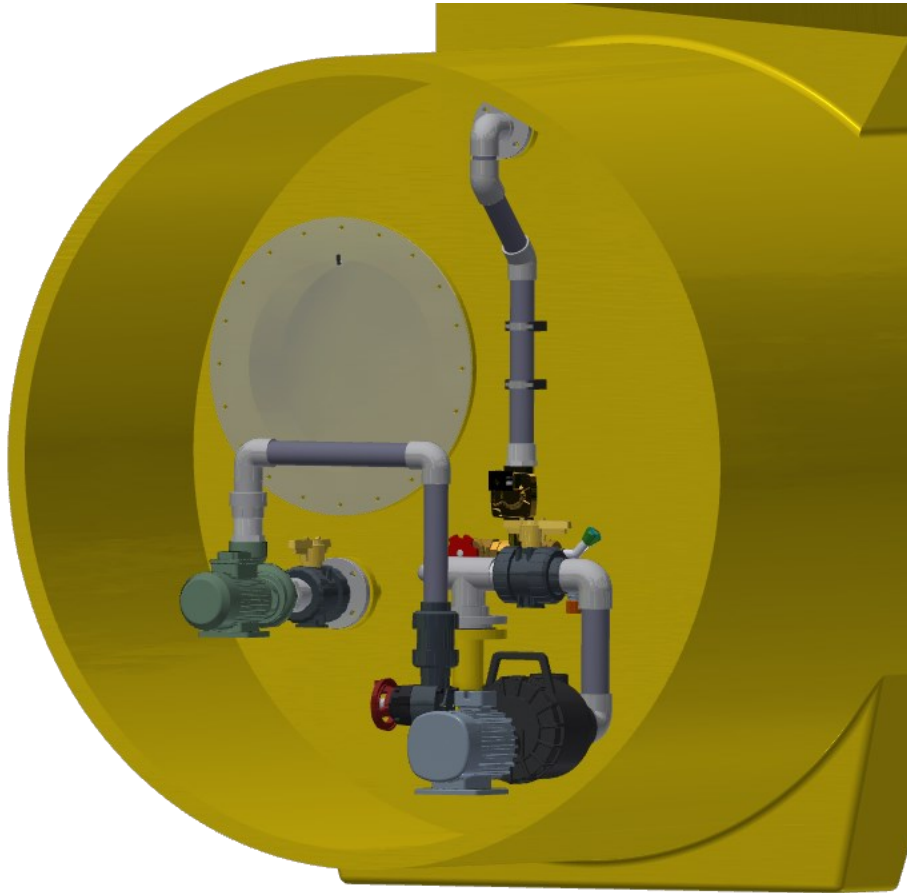


Bild 34

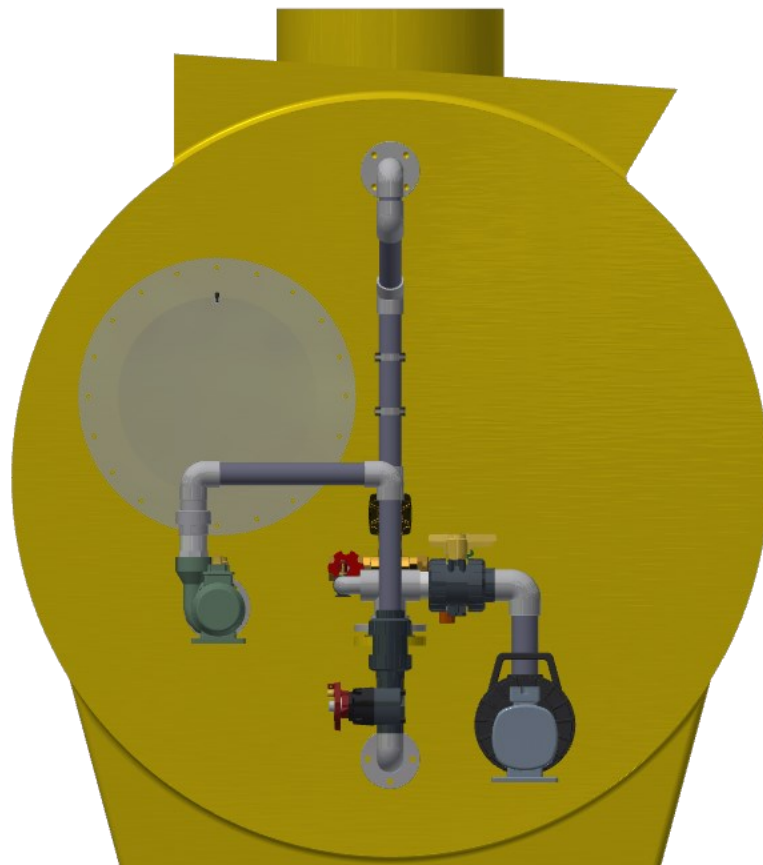
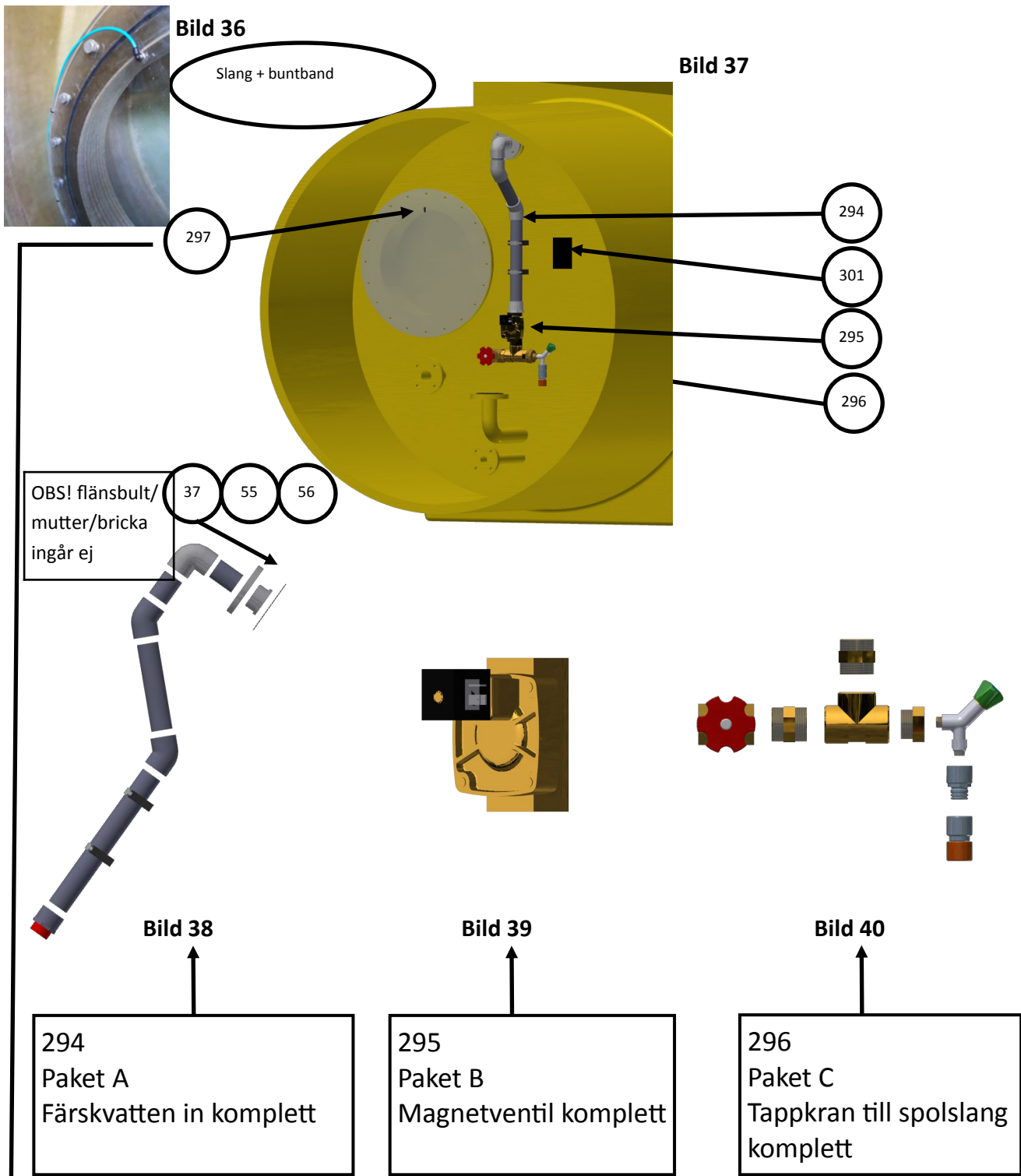


Bild 35



Tabell 13:
Paket A - Färskvatten in
Paket B - Magnetventil komplett
Paket C - Tappkran till spolslang komplett
Paket D - Manlucka färskvattentank avluftning

Position	Artikel nummer	Benämning
294	Paket A	Färskvatten in komplett
295	Paket B	Magnetventil komplett
296	Paket C	Tappkran till spolslang komplett
297	Paket D	Manlucka färskvattentank avluftning
301		Nivågivare färskvatten

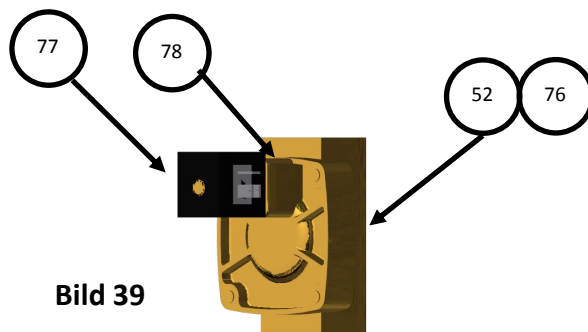


Bild 39

Tabell 14: Paket B—Magnetventil		Ritning 500295	
Position	Artikel nummer	Benämning	Antal
295 (52)	Paket B (2112)	Magnetventil 295 (52) komplett inkluderar, Mässings-magnetventil 2" inv (NC) handmanöver med mem- bran, kabel kontakt och spole (+gängtejp)	
76	2112,4	Membran till magnetventil	1
77	2112,2	Kabelkontakt 32 mm 220 V	1
78	2112,3	Spole 230/50 typ C3	1
	2130,6	PVC-gängtejp 12mmx0,076mm L=12m	



77

Kabelkontakt



78

Spole



Bild 41

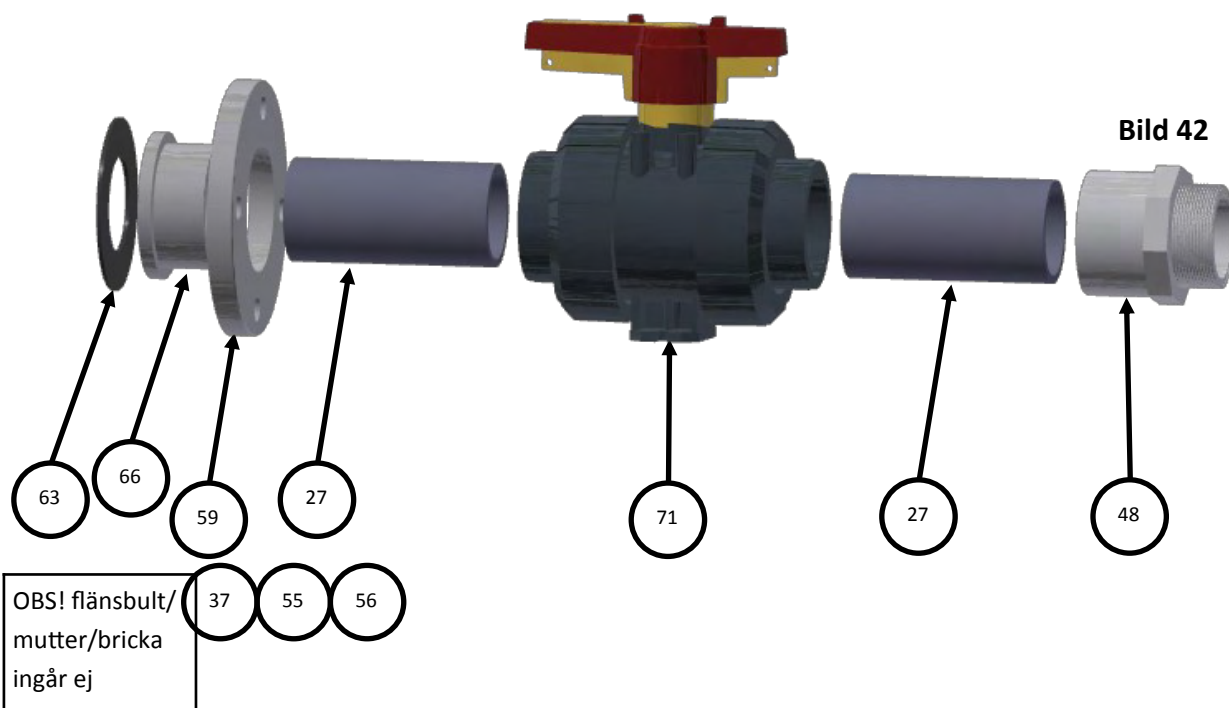


Bild 42

Tabell 15: Paket E—CMK sugside		
Position	Artikel nummer	Benämning
298	Paket E	Sugside CMK pump

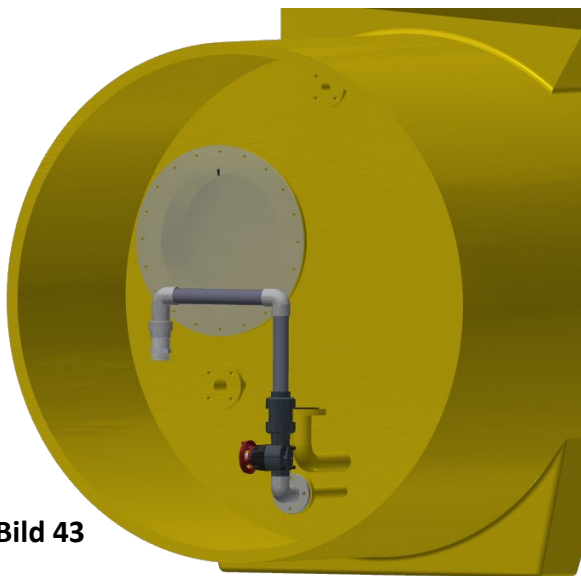


Bild 43

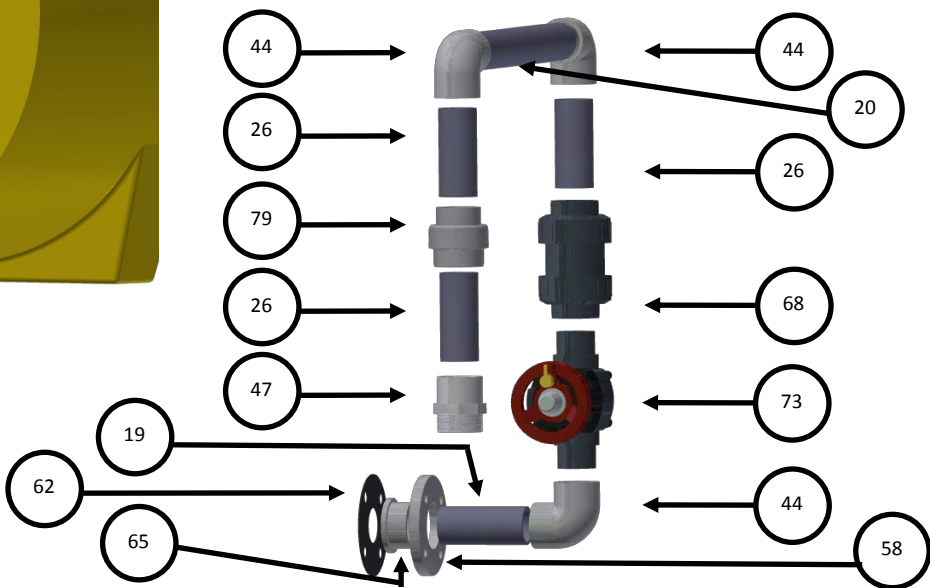


Bild 44

OBS! flänsbult/
mutter/bricka
ingår ej

37 55 56

Tabell 16: Paket F—CMK trycksida

Position	Artikel nummer	Benämning
299	Paket F	Trycksida CMK pump

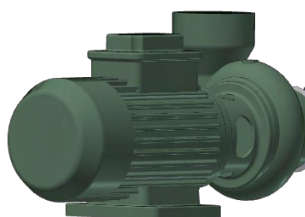


Bild 45

Tabell 17: Paket G—CMK pump		
Position	Artikel nummer	Benämning
300	Paket G	CMK pump



Bild 46

Tabell 18: Paket R—Nytt pumpfäste till CMK pump komplett OBS! glöm ej monteringsinstruktioner			
Position	Artikel nummer	Benämning	Antal
311		Nytt pumpfäste till CMK pump komplett	1
106	2012,1	Adapterplatta CMK	1
	2157,4	Flänspackning QHV-Y075	1
	2156,4	Kraghylsa QPV075	1
	2130,4	Lin & Gängtätning	1
	2130,1	Lim	1
	2131	Rengöring	1

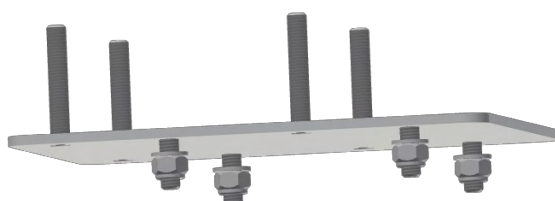


Bild 47

Tabell 19: Paket S—Konsol CMK pump		
Position	Artikel nummer	Benämning
312	145396	Ombyggnad motorfäste till CMK pump

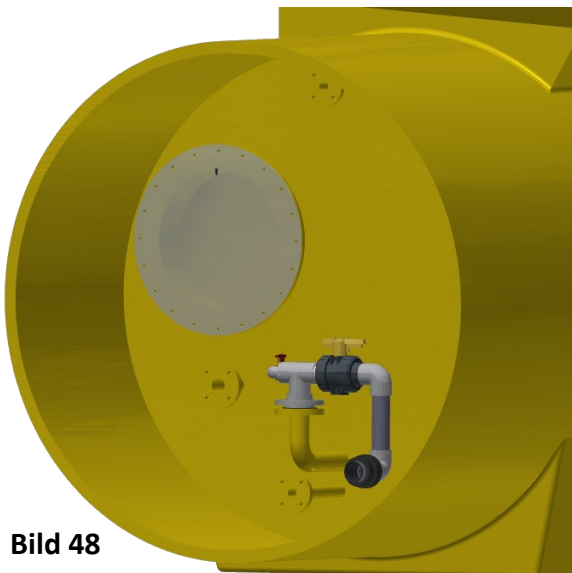


Bild 48

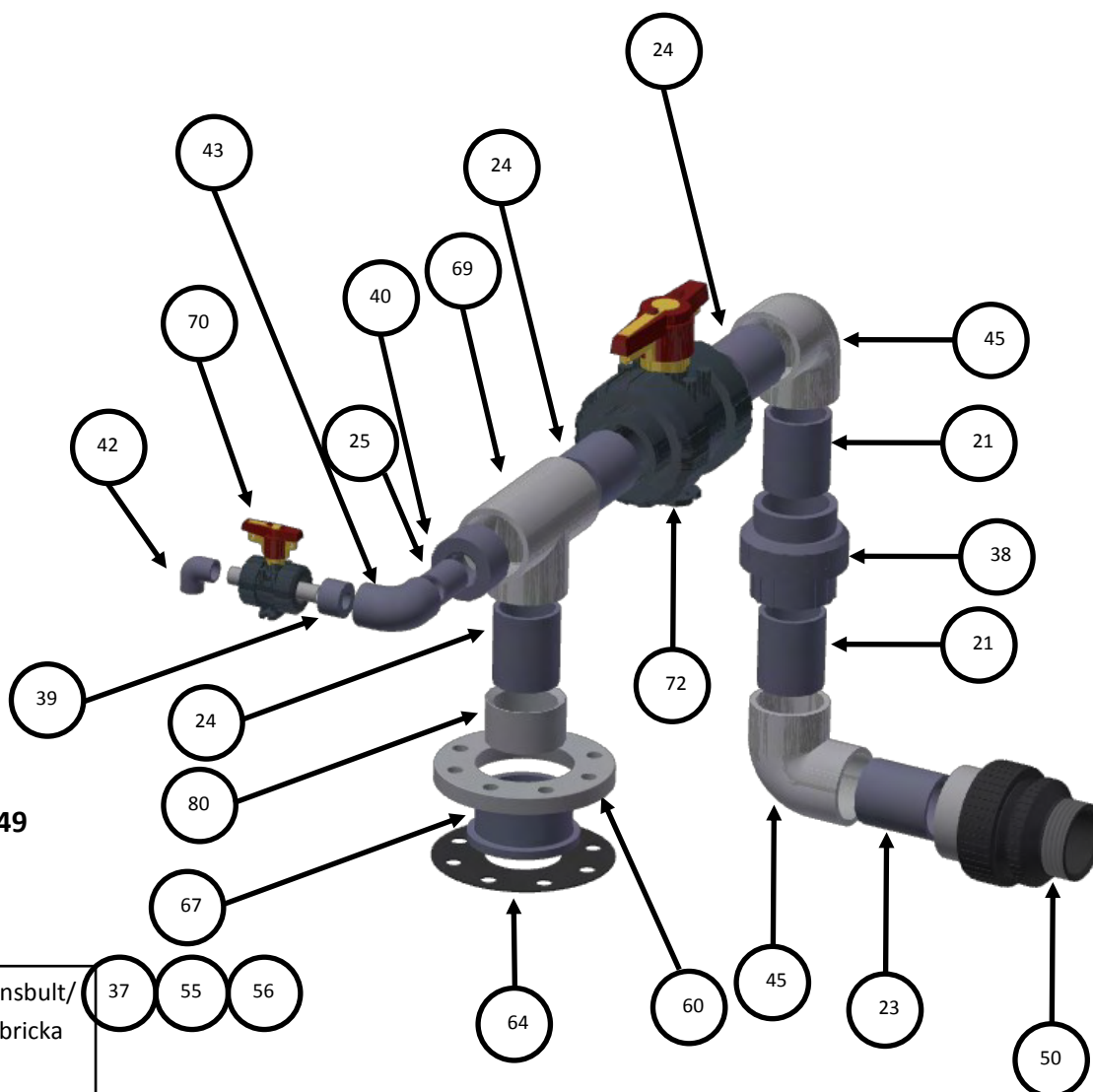


Bild 49

OBS! flänsbult/
mutter/bricka
ingår ej

Tabell 20: Paket I—Pacer sugside		
Position	Artikel nummer	Benämning
302	Paket I	Sugsida Pacer pump

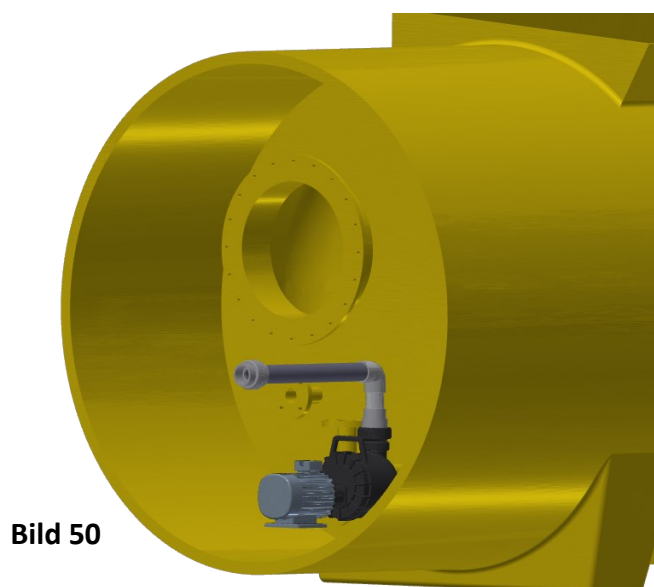


Bild 50

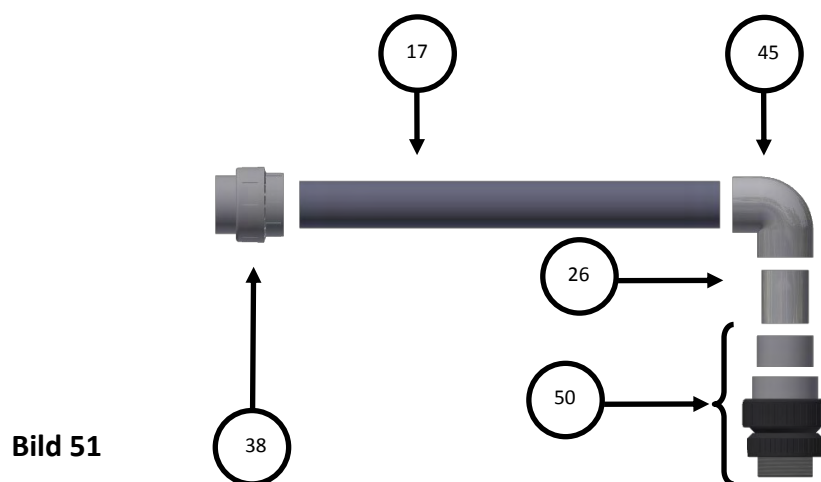
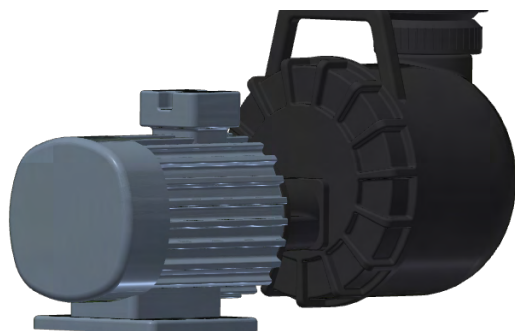


Bild 51

Tabell 21: Paket J—Trycksida Pacer		
Position	Artikel nummer	Benämning
303	Paket J	Trycksida Pacer

Bild 52



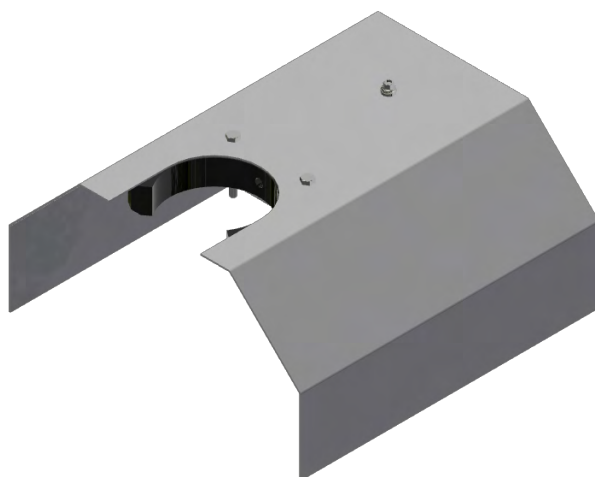
Tabel 22: Paket K—Pacer pump		
Position	Artikel nummer	Benämning
304	2009	Paket K—Pacer pump

Tabell 23: Paket T—Pacer tätning komplett			
Position	Artikel nummer	Benämning	Antal
313	2017	Pump-Tätningssats P-46250-11	1



Bild 53

Bild 54



Tabell 24: Paket U—Pacer pump stänkskydd			
Position	Artikel nummer	Benämning	Antal
314	140538	Stänkskydd	1



Bild 55

Tabell 25: Automatikskåp		
Position	Artikel nummer	Benämning
		PLC MyLock 20L

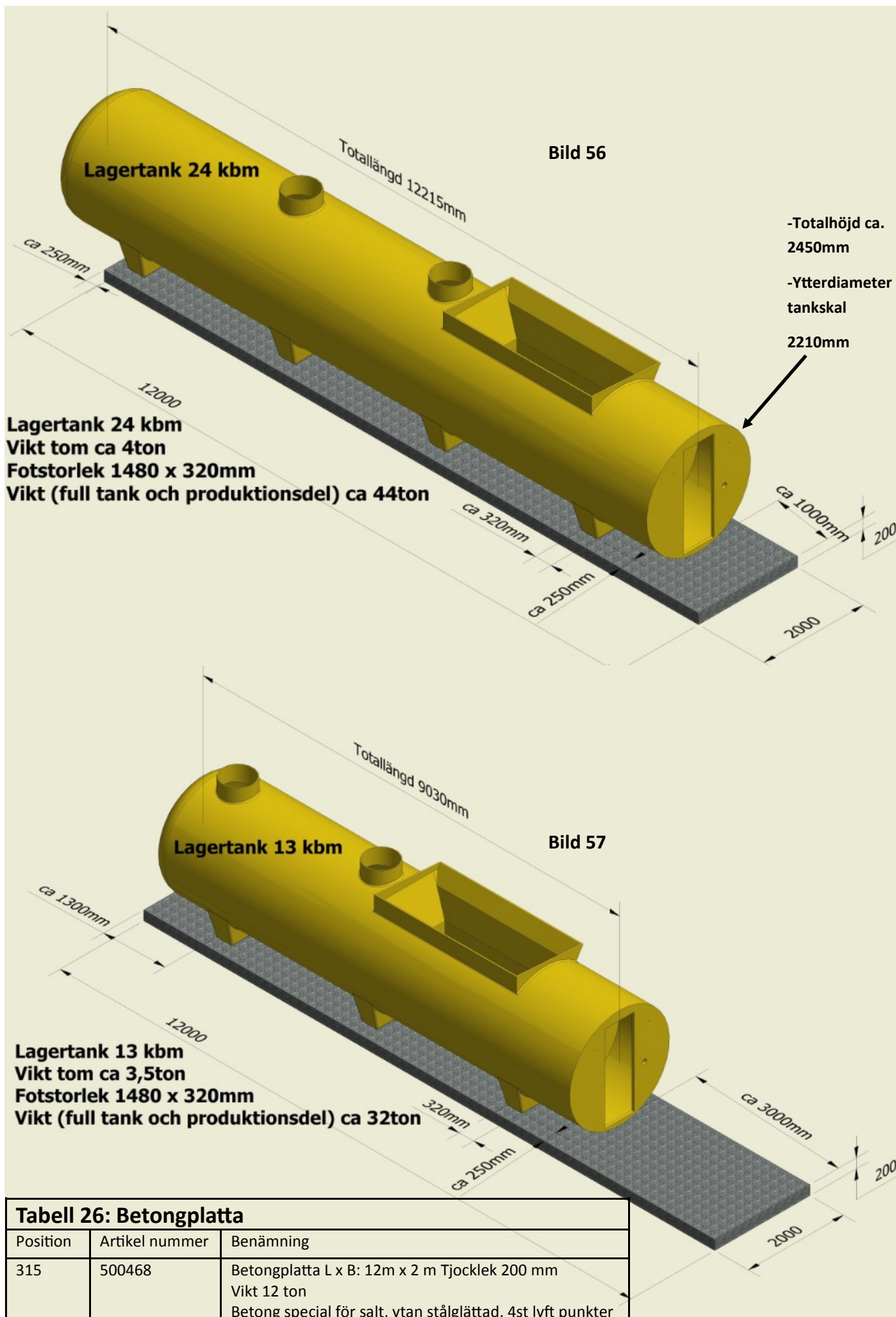




Bild 58

Extra lagringstank 5m³



Bild 58

Mobila lösningar



Att tänka på; samla gärna ihop följande information.

- ID nr. på SL30 saturatorn ärendet gäller
- Adressen på uppställningsplatsen
- Kort på problemet du behöver lösa/ha delar till

Nedladdningsbar information finns att få på

www.industriunderhall.se/tjanster/saltanlaggningar/

Där kan du bland annat hitta:

- Denna reservdelskatalog digitalt
- Säkerhetsdatablad lim/rengöring
- Med mera

Växel i första hand då blir du lotsad till rätt person som finns på plats.

Växel

0340-333 44

E-post order@industriunderhall.se

Kontaktperson inne sälj:

Ann-Sofie Borglund

E-post ann-sofie@industriunderhall.se

0340-21 92 50

Mobil **0705-87 38 44**

Postadress:

Industriunderhall i Kungsäter AB

Karl Gustav 143

432 69 Karl Gustav

Hemsida:

www.industriunderhall.se